



microboy



MANUAL DEL USUARIO

Gracias por comprar Microboy. Antes de usar este producto, por favor lea este manual de instrucciones cuidadosamente para su uso correcto y por su seguridad.

PRECAUCIONES

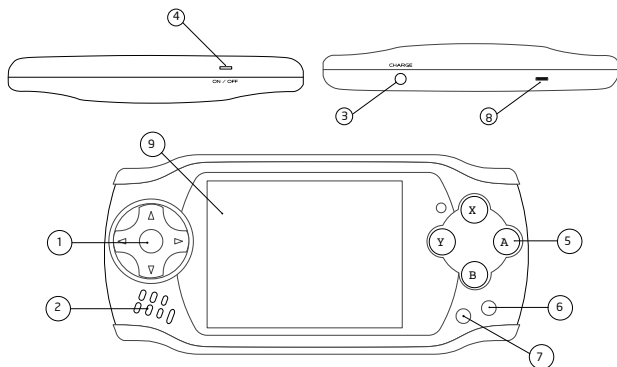
Por favor no agite violentamente o arroje la consola. Evite utilizarla en altas temperaturas o climas húmedos.

Siempre utilice los accesorios incluidos en el pack.

ESTE PACK INCLUYE:

- Consola Microboy.
- Batería de Litio incluida.
- Cargador de batería
- Manual del Usuario
- Listado de Servicios Técnicos Autorizados
- Garantía.

BOTONES Y CARACTERÍSTICAS





1. Teclado direccional:

Dentro del menú principal, permite desplazarse entre los distintos juegos para elegir a cuál jugar.

2. Parlantes

3. Salida de Cargador:

Inserte el adaptador para recargar la batería de litio del Microboy.

4. ON / OFF (Botón de encendido)

5. Botones X, Y, A, B

Sus funciones varían de acuerdo al juego seleccionado.

6. Start (Comenzar):

Presionar este botón para ingresar al juego

7. Reset (Resetear)

Presionar este botón para salir del juego.

8. Control de Volumen

9. Pantalla LCD

MODO DE USO

1. Encienda el Microboy con el botón de “ON / OFF”.
2. Utilice los botones del TECLADO DIRECCIONAL para desplazarse con el cursor hacia arriba y hacia abajo, para seleccionar su juego favorito.
3. Presione “START” para comenzar a jugar.
Nota: Dentro de cada juego, los botones X, Y, A, B cumplen distintas funciones, por favor, consulte en cada juego su función.
4. Para volver al menú inicial directamente, presione el botón “RESET”.

NOTA: Si la pantalla se ve oscura, responde lentamente, o da errores, compruebe que el nivel de batería no sea baja. Si es así, por favor, recargue la batería con el cargador incluido en el pack.

Usted puede continuar jugando mientras la batería de la consola se carga.



 /levelupworld

 www.levelupworld.com

 contacto@levelupworld.com